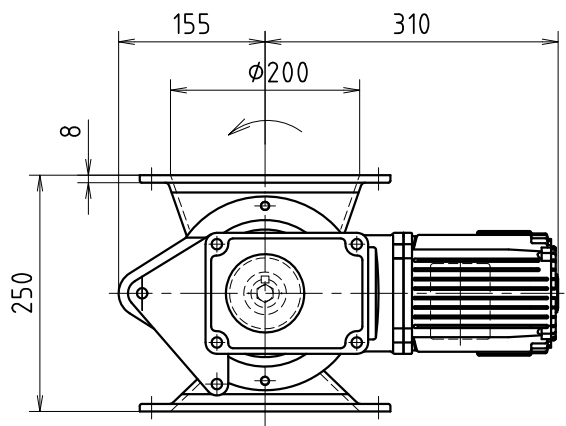


本体駆動軸端部



6	トルクアーム		SS	1	
5	出力軸安全キャップ			1	
4	ボルト・ナット×2		SS	1	
3	ボルト・ナット		SS	2	
2	ボルト		SS	1	
1	モータ			1	
S-3	ステー		SS	1	
S-2	エンドプレート		SS	1	
S-1-0	ロータリバルブ本体			1	基
番号 PARTS NO.	名称 NAME	仕様 SPEC.	材質 MAT'L.	個数 Q T.	備考 NOTE