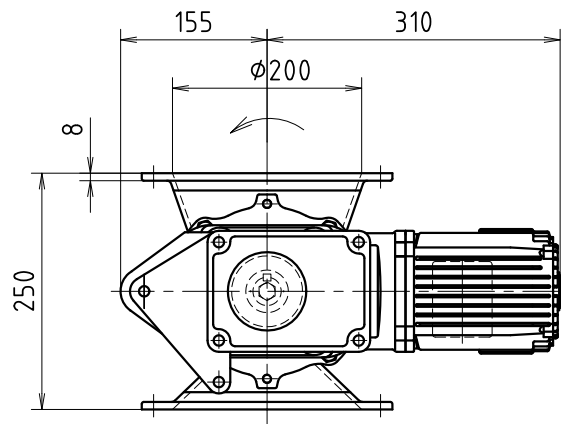


本体駆動軸端部



| | | | | | |
|-----------------|------------|-------------|--------------|------------|------------|
| 6 | トルクアーム | | SS | 1 | |
| 5 | 出力軸安全キャップ | | | 1 | |
| 4 | ボルト・ナット×2 | | SS | 1 | |
| 3 | ボルト・ナット | | SS | 2 | |
| 2 | ボルト | | SS | 1 | |
| 1 | モータ | | | 1 | |
| S-3 | ステー | | SS | 1 | |
| S-2 | エンドプレート | | SS | 1 | |
| S-1-0 | ロータリバルブ本体 | | | 1基 | |
| 番号 PARTS NO. | 名称 NAME | 仕様 SPEC. | 材質 MAT'L. | 個数 Q.T. | 備考 NOTE |