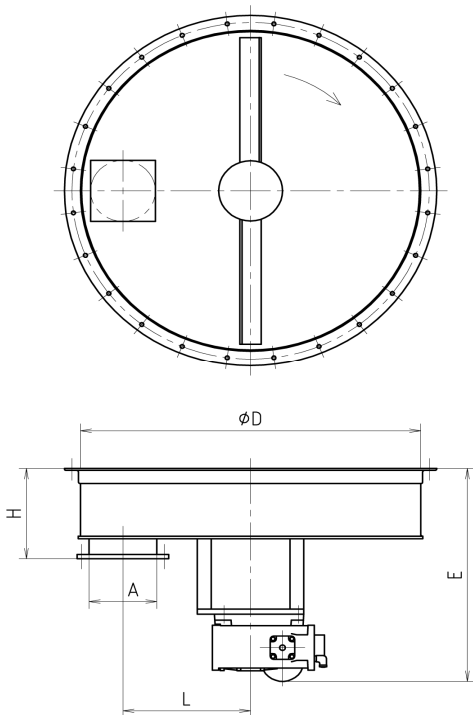


テーブルディスチャージャ

■外形図



■寸法表

番手[ϕD]	H	E	L	A	概略排出量 Max[m ³ /h]	動力 [kW]	本体概略重量 [kg]
630	315	950	235	160			350
800	315	950	300	200			400
1000	315	1000	375	250			500
1250	315	1100	465	315			600
1600	315	1200	600	400			700
2000	315	1400	750	500			900

- (注) 1.本図は概略寸法図です。必ず承認図でご確認ください。
 2.排出口フランジは丸はJIS5K(10Kも可)相当、角はFIS-ZFT型フランジ(フルード規格)になります。
 3.表記寸法より大きなものも製作致しますが、運搬上現地組み立てとなります。
 4.能力、動力は粉体及び上側条件により変わり、これに伴いE寸法および重量も大幅に変わります。
 5.羽根数は、仕様により変わります。
 6.寸法取り合い上、排出口径Dは表示のものより大きくすることはできません。