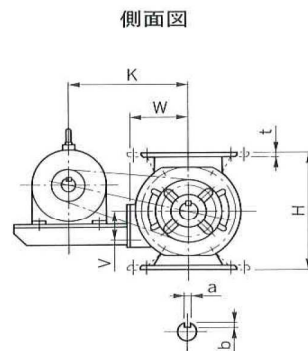
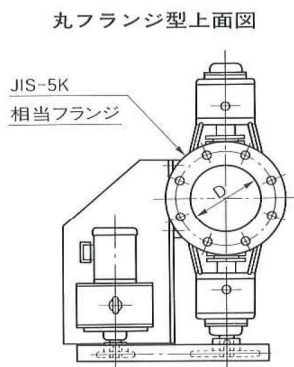
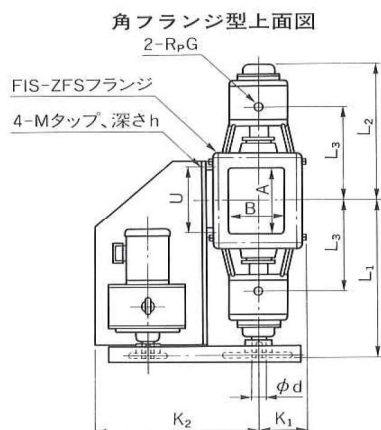


高温水冷型 ロータリーバルブ

■ベアリング水冷型の外形図



(記)角と丸とはフランジ部以外共通です。

■寸法表

型式	記号	A	B	$\phi D(A)$	H	L ₁	L ₂	L ₃	K	K ₁	K ₂	U	V	W	M	h	ϕd	a	b	t	G	本体総重量(kg)
FR※※O _w -100-※	—	—	—	$\phi 100$	200	335	292	190	240	83	390	100	40	90	M12	20	$\phi 25$	8	4.0	12	1/2	35
160	160	125	(150A) $\phi 160$	280	425	365	251	287	114	432	160	63	132	M12	20	$\phi 35$	10	5.0	12	1/2	65	
200	200	160	$\phi 200$	315	455	395	273	335	134	505	200	80	150	M12	20	$\phi 40$	12	5.0	12	1/2	85	
250	250	200	$\phi 250$	400	530	460	329	345	159	515	250	100	160	M12	20	$\phi 50$	14	5.5	14	1/2	140	
315	315	250	(300A) $\phi 315$	450	585	510	366	400	192	585	315	125	200	M12	20	$\phi 50$	14	5.5	14	1/2	190	
400	400	315	$\phi 400$	600	685	614	450	450	245	635	400	160	250	M16	25	$\phi 55$	16	6.0	16	3/4	275	
500	500	400	—	670	850	755	560	535	295	755	500	200	300	M16	25	$\phi 65$	18	7.0	16	3/4	445	

・この表以上の大型機の製作も可能です。