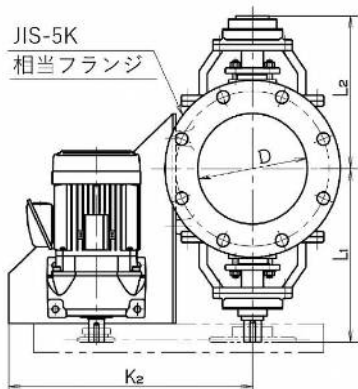


外形と寸法

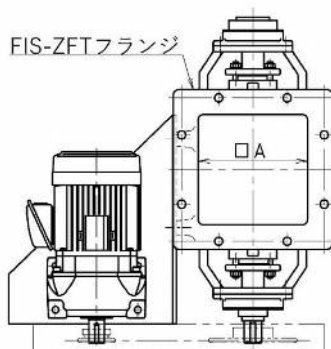
表示以外のサイズも製作いたします。ご相談ください。

チェーン駆動式

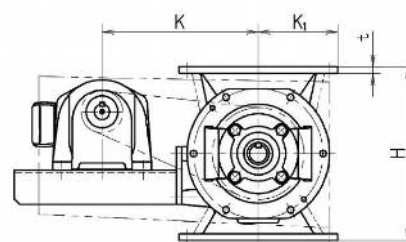
丸フランジ形上面図



角フランジ形上面図



側面図



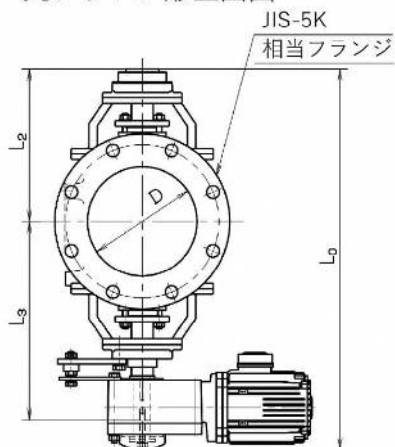
| サイズ | 記号 | | | | | | | | | | |
|-----|----------------------|-----|-----|-------|-------|-----|----------------|-------|----|--------------|----------------|
| | ϕD [A] | A | H | L_1 | L_2 | K | K_1 | K_2 | t | 標準動力 [kW] | 本体概略質量 [kg] |
| 160 | [150A] $\phi 160$ | 160 | 280 | 290 | 253 | 285 | 132.5 (125) | 445 | 12 | 0.4 | 55 |
| 200 | $\phi 200$ | 200 | 315 | 315 | 278 | 285 | 160 (145) | 445 | 12 | 0.4 | 70 |
| 250 | $\phi 250$ | 250 | 400 | 355 | 312 | 345 | 192.5 (170) | 505 | 14 | 0.75 | 110 |
| 315 | [300A] $\phi 315$ | 315 | 450 | 415 | 371 | 345 | 215 (202.5) | 505 | 14 | 0.75 | 150 |

(記) ϕD の[]は A 呼び径、 K_1 の()は角フランジの時の寸法を表します。

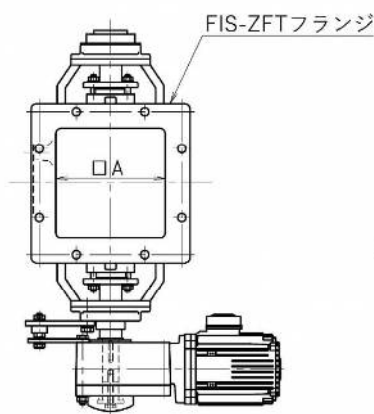
モータ直交直結式

当社標準モータでの寸法です。モータの種類、回転数により変更になります。

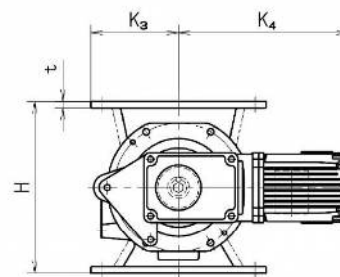
丸フランジ形上面図



角フランジ形上面図



側面図



| サイズ | 記号 | | | | | | | | | | |
|-----|----------------------|-----|-----|-------|-------|-------|----------------|-------|----|--------------|----------------|
| | ϕD [A] | A | H | L_0 | L_2 | L_3 | K_3 | K_4 | t | 標準動力 [kW] | 本体概略質量 [kg] |
| 160 | [150A] $\phi 160$ | 160 | 280 | 650 | 253 | 343 | 155 | 310 | 12 | 0.4 | 55 |
| 200 | $\phi 200$ | 200 | 315 | 695 | 278 | 363 | 160 (155) | 310 | 12 | 0.4 | 70 |
| 250 | $\phi 250$ | 250 | 400 | 800 | 312 | 420 | 198 | 396 | 14 | 0.75 | 110 |
| 315 | [300A] $\phi 315$ | 315 | 450 | 914 | 371 | 475 | 215 (202.5) | 396 | 14 | 0.75 | 150 |

(記) ϕD の[]は A 呼び径、 K_1 の()は角フランジの時の寸法を表します。