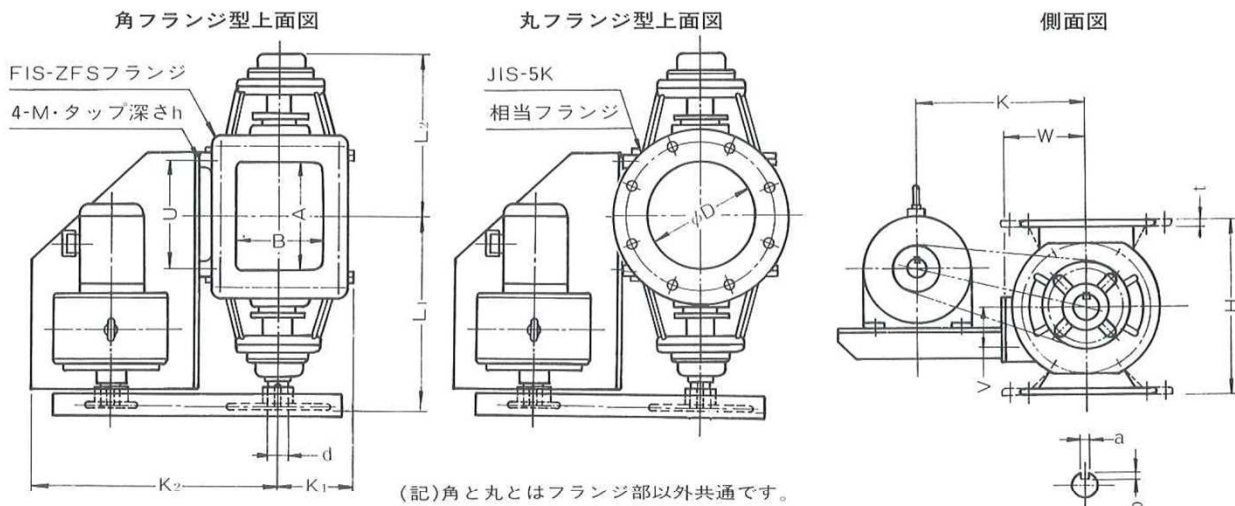


J(JIS標準数仕様)型 ロータリーバルブ

チェン駆動型

■外形図



■寸法表

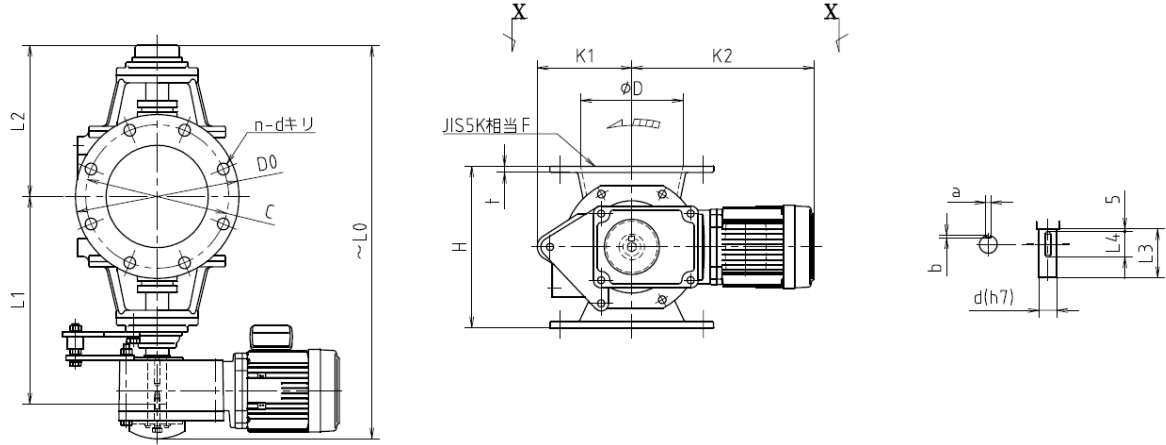
型式	記号	A	B	φD(A)	H	L ₁	L ₂	K	K ₁	K ₂	U	V	W	M	h	φd	a	b	t
FR※※※-100-※	—	—	—	φ100	200	250	207	240	83	390	100	40	90	M12	20	φ25	8	4.0	12
-160-※	160	125	(150A) φ160	280	335	275	287	114	432	160	63	132	M12	20	φ35	10	5.0	12	
-200-※	200	160	φ200	315	355	295	335	134	505	200	80	150	M12	20	φ40	12	5.0	12	
-250-※	250	200	φ250	400	425	355	345	159	515	250	100	160	M12	20	φ50	14	5.5	14	
-315-※	315	250	(300A) φ315	450	475	400	400	192	585	315	125	200	M12	20	φ50	14	5.5	14	
-400-※	400	315	φ400	600	560	489	450	245	635	400	160	250	M16	25	φ55	16	6.0	16	
-500-※	500	400	—	670	710	615	535	295	755	500	200	300	M16	25	φ65	18	7.0	16	
-630-※	630	500	—	850	800	705	610	371	830	630	250	375	M20	30	φ65	18	7.0	20	
-800-※	800	630	—	1000	900	792	755	456	990	800	315	475	M20	30	φ75	20	7.5	20	
-1000-※	1000	800	—	1250	1120	980	900	563	1155	1000	400	600	M22	35	φ85	22	9.0	22	

(記) 1. ごく一部の高減速のときKおよびK₂寸法が若干加算されることがあります。

モータ直交直結(HDP)型

●丸フランジ型

■外形図



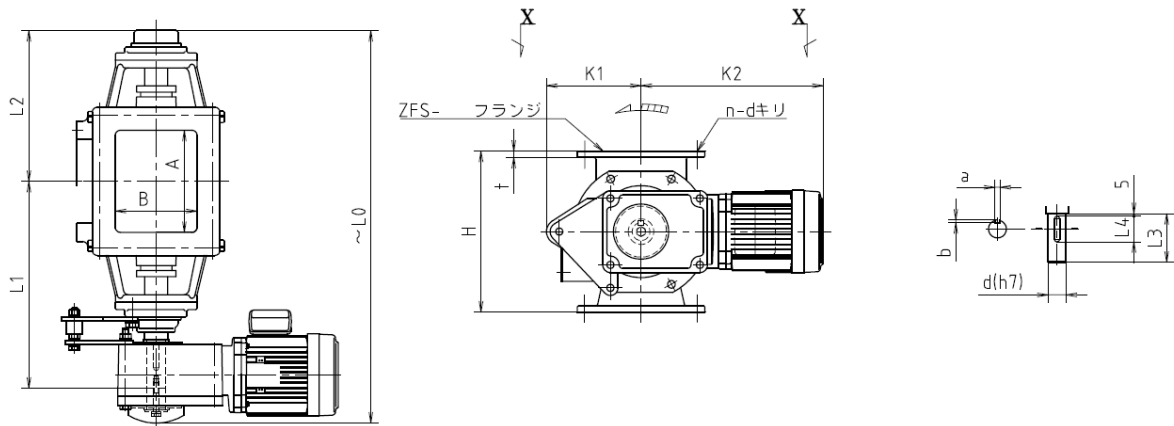
X-X矢視

■寸法表

型式	記号	ロータ径	φD	φD0	C	n-d	L0	L1	L2	L3	L4	H	φd	a	b	t	K1	K2	概略質量 kg
FR※0-100-※(HDP)		100	φ100	200	165	8-19	560	300	207	80	30	200	φ25	8	4.0	12	120	255	45
160		160	φ160	265	230	8-19	705	370	275	80	40	280	φ30	8	4.0	12	155	310	80
200		200	φ200	320	280	8-23	775	405	295	95	40	315	φ35	10	5.0	12	185	356	105
250		250	φ250	385	345	12-23	895	465	355	95	50	400	φ35	10	5.0	14	193	356	160
315		315	φ315	430	390	12-23	1010	520	400	105	70	450	φ45	14	5.5	14	235	433	235
400		400	φ400	540	495	16-25	1200	610	489	105	70	600	φ45	14	5.5	16	270	433	315

●角フランジ型

■外形図



X-X矢視

■寸法表

型式	記号	ロータ径	A	B	n-d	L0	L1	L2	L3	L4	H	φd	a	b	t	K1	K2	概略質量 kg
FRS※0-160-※(HDP)		160	160	125	8-15	705	370	275	80	40	280	φ30	8	4.0	12	155	310	80
200		200	200	160	10-15	775	405	295	95	40	315	φ35	10	5.0	12	185	356	105
250		250	250	200	12-15	895	465	355	95	50	400	φ35	10	5.0	14	185	356	160
315		315	315	250	14-15	1010	520	400	105	70	450	φ45	14	5.5	14	235	433	235
400		400	400	315	14-19	1200	610	489	105	70	600	φ45	14	5.5	16	235	433	315