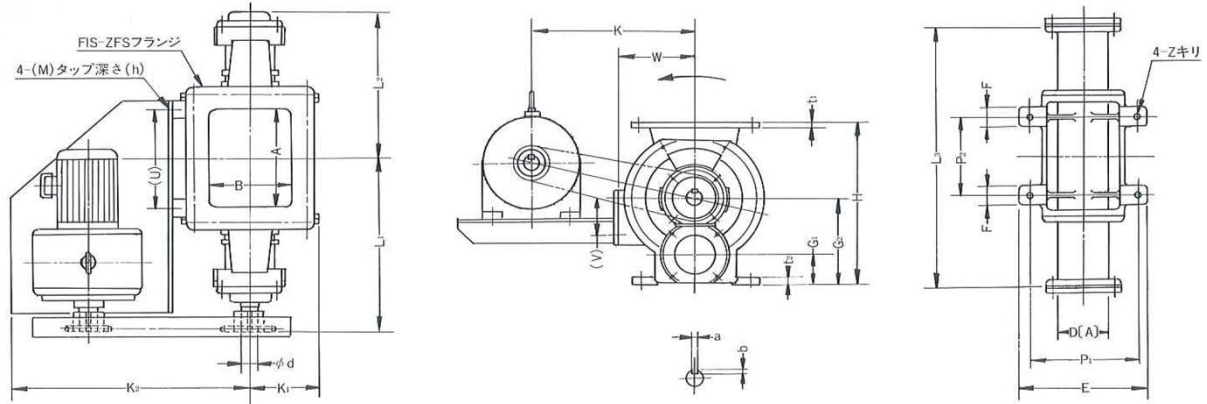


貫流(ブロースルー)型 ロータリーバルブ

■外形図



(記) ()部は、標準型と一致しております。

■寸法表

型式	記号	A	B	D(A)	H	L ₁	L ₂	L ₃	G ₁	G ₂	K	K ₁	K ₂	W	E	F	P ₁	P ₂	Z	φd	a	b	t ₁	t ₂
FRSpHO-160-※		160	125	65	300	335	275	495	53	160	287	114	432	132	220	35	180	125	15	30	8	4.0	12	16
-200-※		200	160	80	335	355	295	530	63	180	335	134	505	150	250	40	210	160	15	35	10	5.0	12	16
-250-※		250	200	100	400	425	355	650	75	212	345	159	515	160	290	50	250	200	15	45	14	5.5	14	20
-315-※		315	250	150	530	475	400	728	118	315	400	192	585	200	355	65	315	250	19	50	14	5.5	14	25
-400-※		400	315	250	750	560	489	890	180	450	450	245	635	200	500	85	450	315	24	55	16	6.0	16	30

(記) 1. ごく一部の高減速のときKおよびK₂寸法が若干加算されることがあります。