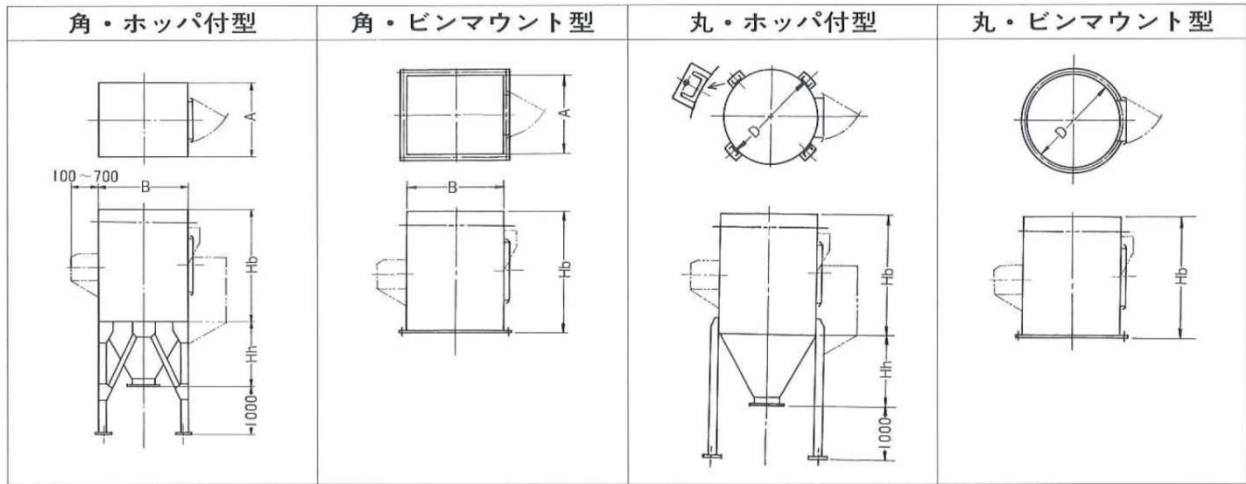


バグフィルタ

■外形図



■寸法・諸元表

表1. 枠番・A B Hh寸法・諸元

枠番	シェーキング式のろ布径 (mm)、本数、8'ろ布長のろ過面積 (m ²)										パルスジェット式の同		共通寸法		概略質量 [kg]
	φ120		φ135		φ170		φ280		φ340		φ114		A×B (D)	Hh	
	本数	面積	本数	面積	本数	面積	本数	面積	本数	面積	本数	面積			
2×2	9	7.5	4	3.7	4	4.7	—	—	—	—	9	7.9	610×610	480	600
3×3S	12	9.9	8	7.5	6	7.1	—	—	—	—	12	10.6	914×914	750	900
3×3	16	13.3	16	14.9	9	10.6	4	7.7	—	—	16	14.1	914×914	750	900
3×4	24	19.9	24	22.4	12	14.1	6	11.6	—	—	24	21.2	914×1219	1000	1000
3×5	32	26.5	28	26.1	18	21.2	—	—	—	—	32	28.3	914×1524	1270	1100
3×6	40	33.2	—	—	21	24.7	8	15.5	—	—	40	35.3	914×1829	1540	1200
4×4	36	29.8	36	33.6	16	18.8	9	17.4	4	9.4	36	31.8	1219×1219	1000	1300
4×5	48	39.8	42	39.2	24	28.2	—	—	6	14.1	48	42.4	1219×1524	1270	1500
4×6	60	49.7	54	50.4	28	32.9	12	23.2	—	—	60	53.0	1219×1829	1540	1700
4×8	84	69.6	72	67.2	40	47.0	18	34.8	10	23.5	84	74.2	1219×2438	2070	1900
5×5	64	53.1	49	45.7	36	42.3	—	—	9	21.2	64	56.5	1524×1524	1270	1900
5×6	80	66.3	63	58.8	42	49.4	12	23.2	—	—	80	70.6	1524×1829	1540	2300
5×8	112	92.8	84	78.4	60	70.5	18	34.8	15	35.3	112	98.9	1524×2438	2070	2500
6×6	100	82.9	81	75.6	49	57.6	16	31.0	—	—	100	88.3	1829×1829	1540	2500
6×8	140	116	108	101	70	82.3	24	46.4	—	—	140	124	1829×2438	2070	3200
8×8S	168	139	120	112	80	94.0	30	58.1	20	47.0	168	148	2438×2438	2070	3900
8×8	196	162	144	134	100	118	36	69.7	25	58.8	196	173	2438×2438	2070	3900
丸	776	12	9.9	9	8.4	—	—	—	—	—	12	10.6	φ 776	610	340
	970	21	17.4	14	13.1	—	—	—	—	—	21	18.5	φ 970	780	430
	1164	28	23.2	24	22.4	—	—	—	—	—	26	23.0	φ 1164	950	520
	1455	48	39.8	37	34.5	—	—	—	—	—	46	40.6	φ 1455	1200	650
	1552	52	43.1	40	37.3	—	—	—	—	—	52	45.9	φ 1552	1280	710
	1747	76	63.0	57	53.2	—	—	—	—	—	69	60.9	φ 1747	1450	1060
	1940	93	77.1	76	70.9	—	—	—	—	—	89	78.6	φ 1940	1620	1220
	2328	129	107	104	97.0	—	—	—	—	—	120	106	φ 2328	1960	1620
形	2911	221	183	177	165	—	—	—	—	—	208	184	φ 2911	2460	2180

表2 ろ布長・Hb・補正係数

ろ布呼長	Hb		と
	ホッパ式	ピンマウント式	
4'	1219 (1890)	1225 (1895)	0.445 (0.495)
5'	1524 (2195)	1530 (2200)	0.582 (0.618)
6'	1829 (2500)	1835 (2505)	0.727 (0.742)
8'	2438 (3110)	2445 (3115)	1.00 (1.00)
10'	3048 (3720)	3055 (3725)	1.27 (1.24)
12'	3657 (4330)	3665 (4335)	1.55 (1.48)

- (記) 1. 表・2中、()表示は、パルスジェット式を示します。
 2. ろ布長が8'系以外のときのろ過面積は、表・2のとを乗じて求めて下さい。
 3. 重量は8'系のときを示します。

- (記) 1. この資料のろ過面積を越えるものは、A方向に連結した寸法となります。
 2. ご選定時は、必ず **フィルド** に、ご相談下さい。