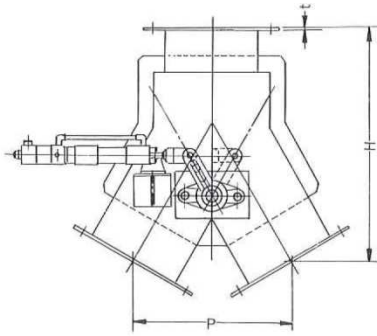
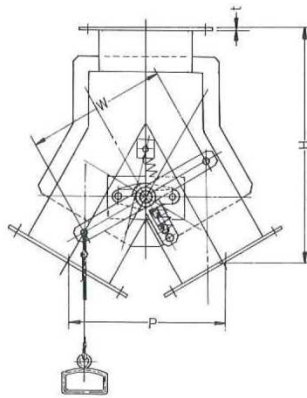


分岐ダンパー(逆Y型)

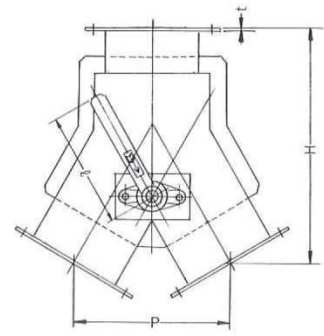
■外形図



角フランジ……………VYS※A型
丸フランジ……………VYC※A型



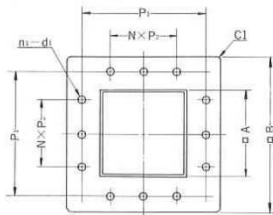
角フランジ……………VYS※R型
丸フランジ……………VYC※R型



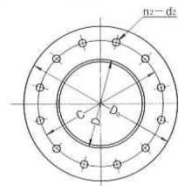
角フランジ……………VYS※H型
丸フランジ……………VYC※H型

(記)※印部は弁体の形式を示します。

■角フランジ寸法



■丸フランジ寸法



- H** 標準金属弁体タイプ
- S** シュラウド付弁体タイプ
- F** フェルトシール弁体タイプ

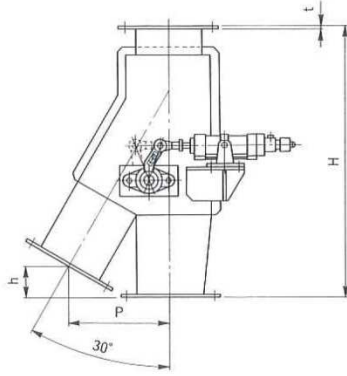
■寸法表

型式	記号	□A	□B	P ₁	P ₂	N	n ₁ -d ₁	φD	φDo	C	n ₁ -d ₁	H	P	L ₁	L ₂	ℓ	W	t	本体概略質量(kg)
VY※※※-100-※		100	200	165	80	1	8-15	100	200	165	8-15	375	224	180	140	200	350	6	18
-125-※		125	235	200	100	1	8-15	125	235	200	8-15	375	250	180	140	200	350	6	20
-160-※		160	265	230	125	1	8-15	160	265	230	8-15	500	300	236	190	250	400	6	32
-200-※		200	300	260	100	2	12-15	200	300	260	8-15	500	355	236	190	250	400	6	35
-250-※		250	350	310	125	2	12-15	250	350	310	8-15	630	400	315	265	400	630	6	65
-315-※		315	415	375	100	3	16-15	315	415	375	12-15	630	475	315	265	400	630	6	70
-400-※		400	500	460	125	3	16-15	400	500	460	12-15	900	600	425	355	630	800	6	130
-500-※		500	600	560	125	4	20-15	500	600	560	16-15	900	710	425	355	630	800	6	135
-630-※		630	730	690	125	5	24-15	630	730	690	16-15	1250	850	600	530	800	1250	9	300
-800-※		800	900	860	112	7	32-15	800	900	860	20-15	1250	1000	600	530	800	1250	9	320

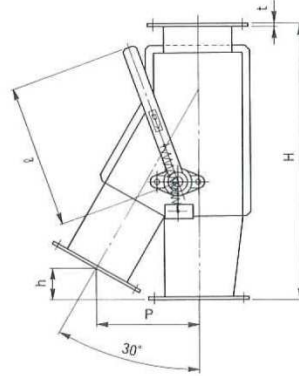
(記)本表以上の大形タイプも製造しております。

分岐ダンパー(ト型)

■外形図

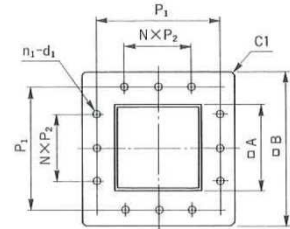


角フランジ……………VYbS※A型
丸フランジ……………VYbC※A型

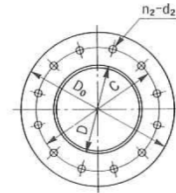


角フランジ……………VYbS※H型
丸フランジ……………VYbC※H型

■角フランジ寸法



■丸フランジ寸法



(記) ※印部は弁体の型式を示します。

[H] 標準金属弁体タイプ [S] シュラウド付弁体タイプ [F] フェルトシール弁体タイプ

■寸法表

型式	記号	□A	□B	P ₁	P ₂	N	n ₁ -d ₁	φD	φD ₀	C	n ₂ -d ₂	H	P	h	ℓ	L ₁	L ₂	t	概重量(kg)
VYB※※※-100-※		100	200	165	80	1	8-15	100	200	165	8-15	600	200	72	250	180	145	6	25
	125	125	235	200	100	1	8-15	125	235	200	8-15	630	236	65	250	180	145	6	25
	160	160	265	230	125	1	8-15	160	265	230	8-15	750	265	69	400	236	190	6	40
	200	200	300	260	100	2	12-15	200	300	260	8-15	800	300	94	400	236	190	6	45
	250	250	350	310	125	2	12-15	250	350	310	8-15	1000	355	98	630	315	265	6	75
	315	315	415	375	100	3	16-15	315	415	375	12-15	1060	400	145	630	315	265	6	85
	400	400	500	460	125	3	16-15	400	500	460	12-15	1500	550	140	800	425	365	6	150
	500	500	600	560	125	4	20-15	500	600	560	16-15	1500	600	154	800	425	365	6	160
	630	630	730	690	125	5	24-15	630	730	690	16-15	2240	800	247	—	600	530	9	350
	800	800	900	860	112	7	32-15	800	900	860	20-15	2240	900	244	—	600	530	9	370

(記) 1. 本表以上の大型タイプも製造しております。

2. 表中、L₁は中心から駆動側軸端まで、L₂はエンド側軸端までの長さを示します。