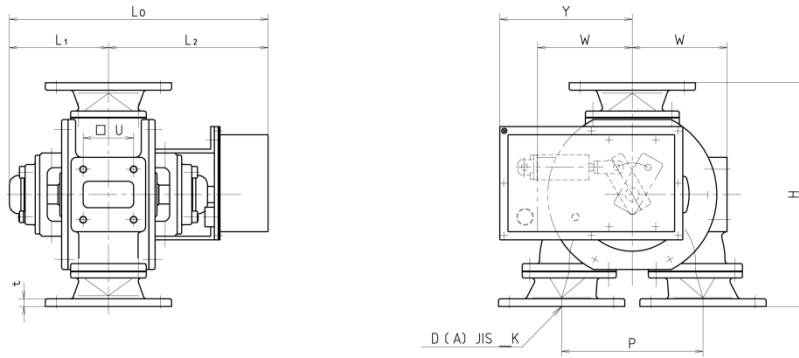


金属羽根式 二方切换弁

● 平行分岐型

■ 外形図

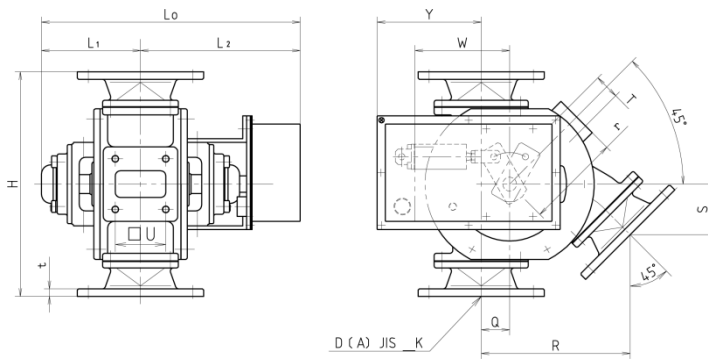


■ 寸法表

型式	記号	D (A)	H	P	L ₀	L ₁	L ₂	U	W	t	Y	重量 kg
VDBM _N -50・※-※型		50	355	200	410	157	253	80	150	12	210	45
	65	65	355	200	410	157	253	80	150	12	210	48
	80	80	355	224	410	157	253	80	150	12	210	52
	100	100	355	224	410	157	253	80	150	12	210	55
	125	125	450	265	532	225	307	100	200	12	270	100
	150	150	450	300	532	225	307	100	200	12	270	105

● 側方分岐型

■ 外形図



■ 寸法表

型式	記号	D (A)	H	L ₀	L ₁	L ₂	Q	R	S	T	r	U	W	t	Y	重量 kg
VD※M _N -50・※-※型		50	355	410	157	253	45	236	80	40	150	80	150	12	165	45
	65	65	355	410	157	253	45	236	80	40	150	80	150	12	165	48
	80	80	355	410	157	253	45	236	80	40	150	80	150	12	165	52
	100	100	355	410	157	253	45	236	80	40	150	80	150	12	165	55
	125	125	450	532	225	307	56	300	112	50	160	100	200	12	214	100
	150	150	450	532	225	307	56	300	112	50	160	100	200	12	214	105