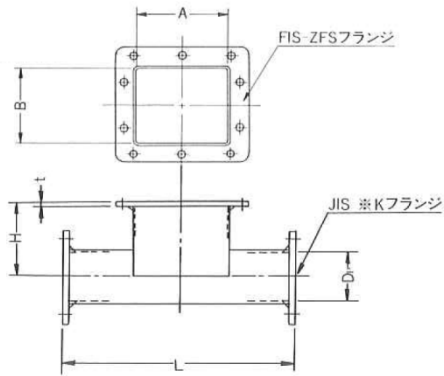
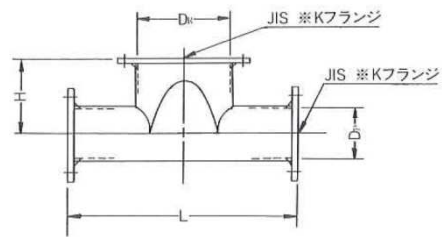


# 混相器

## ■外形図



角フランジ型 (PMS型)



丸フランジ型 (PMJ型)

## ■寸法表

型式	記号	A	B	$\phi D_n$ [A]	H	L	t	$\phi D_p$ [A]							概略質量 [kg]
PM※-100-※		100	80	100	160	400	9	25	32	40	50	65	—	—	15
-125-※		125	100	125	160	400	9	32	40	50	65	80	—	—	20
-160-※		160	125	150	200	500	9	40	50	65	80	100	—	—	25
-200-※		200	160	200	200	500	9	50	65	80	100	125	150	—	35
-250-※		250	200	250	250	630	12	65	80	100	125	150	175	200	45
-315-※		315	250	300	250	630	12	80	100	125	150	175	200	250	65
-400-※		400	315	400	300	800	12	100	125	150	175	200	250	300	80
-450-※		450	355	450	300	800	12	125	150	175	200	250	300	—	90
-500-※		500	400	500	300	800	12	125	150	175	200	250	300	—	95