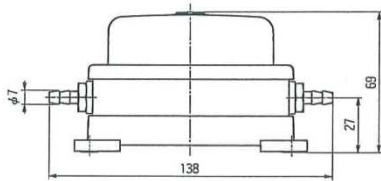
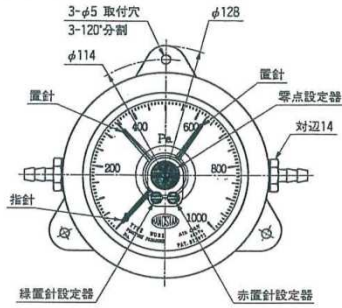


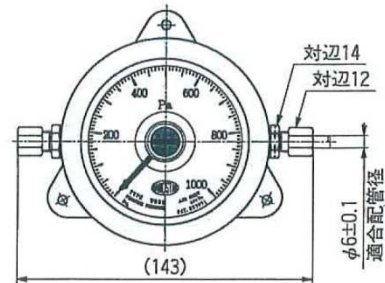
マノスタゲージ

●WO81タイプ

VT口金(ビニル管用)



MT口金(金属管用)



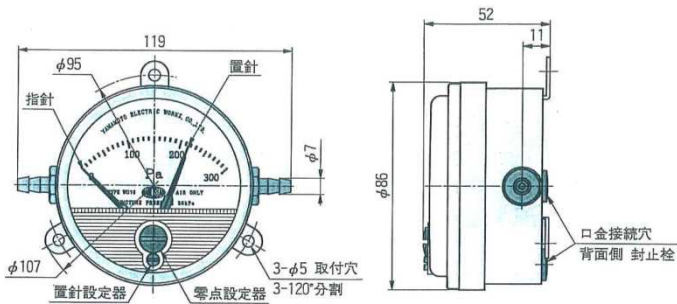
レンジコード

W O 8 1 [F] [N] [50] [D] [V] (例)

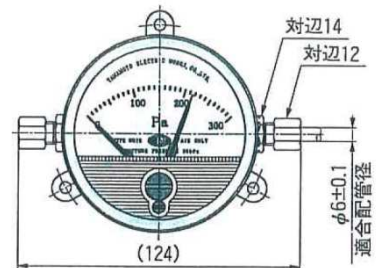
取付姿勢	V	垂直指定
	H	水平指定
	無記入	指定のないレンジ
単 位	D	Pa
	E	kPa
レ ン ジ		最大目盛値
置 針	N	置針なし
	S	置針1本
	T	置針2本
外 形	F	表面形
	PC	パネル丸形
	PR	パネル角形

●WO70タイプ

VT口金(ビニル管用)



MT口金(金属管用)



レンジコード

W O 7 0 [F] [V] [100] [D] (例)

単 位	D	Pa
	E	kPa
レ ン ジ		最大目盛値
口 金	V	ビニル管用
外 形	F	表面形
	P	パネル形