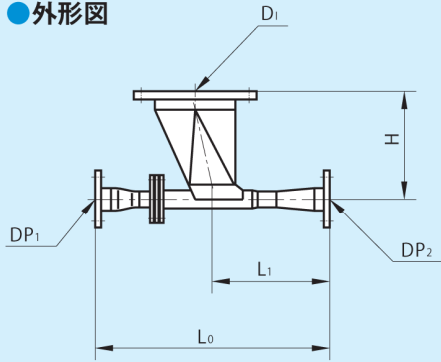


エゼクタ

●外形図



●寸法表

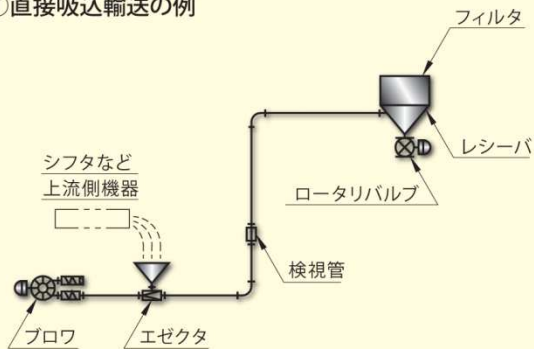
型 式	DP ₁ [A]	DP ₂ [A]	D ₁	L ₀	L ₁	H	質量[kg]
PEJAP- 25-※	25	25					
32	32	32					
40	40	40					
50	50	50					
65	65	65					
80	80	80					
100	100	100					
125	125	125					
150	150	150					
175	175	175					
200	200	200					
250	250	250					
300	300	300					

都度設計となります。

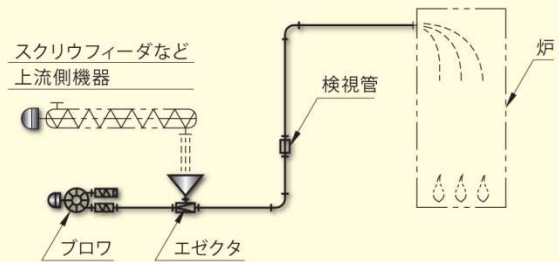
(記) 1.※は材質記号が入ります。 2.内部詳細は、その都度設計となります。
3.仕様により、外形寸法も変わることがあります。 4.このサイズ以外のものも製作します。

●フローシート例

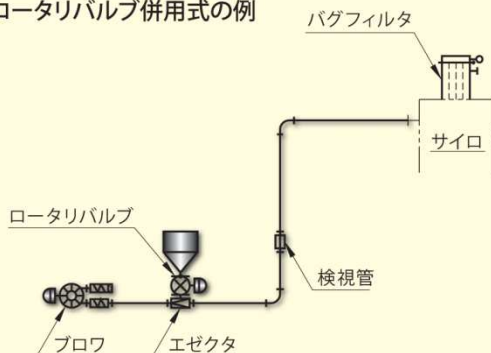
①直接吸込輸送の例



②炉内吹込用の例



③ロータリバルブ併用式の例



④ダクト内吹込用の例

