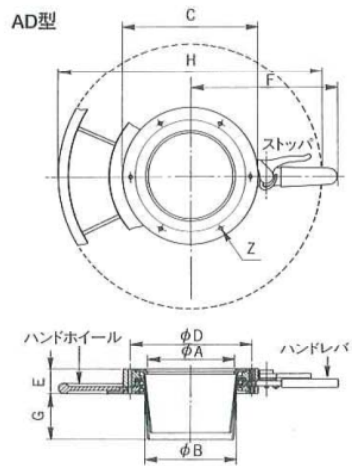


アイリスダイヤフラムバルブ

■ 構造



■ 寸法表

| 型式 | 記号 | 呼径 [A] | φA | φB | φC | D | E | F | G | H | Z | 重量 (kg) |
|----------|-----|-----------|-----|-----|-----|-----|----|-----|-----|-----|--------|------------|
| AD-100-A | | 100 | 102 | 106 | 172 | 156 | 36 | 222 | 50 | — | 6-M8 | 2.1 |
| | 150 | 150 | 147 | 153 | 228 | 203 | 41 | 251 | 75 | — | 6-M8 | 3.1 |
| | 200 | 200 | 198 | 204 | 280 | 254 | 41 | 276 | 100 | — | 6-M8 | 4.4 |
| | 250 | 250 | 250 | 260 | 356 | 327 | 52 | 352 | 130 | — | 8-M10 | 8.7 |
| | 300 | 300 | 300 | 310 | 406 | 378 | 52 | 377 | 150 | — | 8-M10 | 10.4 |
| | 375 | 375 | 381 | 387 | 498 | 470 | 59 | — | 190 | 702 | 12-M10 | 19.1 |
| | 450 | 450 | 457 | 464 | 575 | 546 | 59 | — | 230 | 778 | 12-M10 | 26.3 |