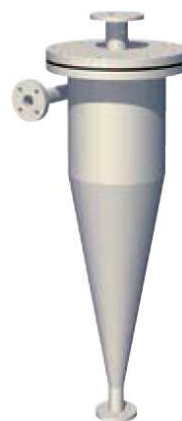
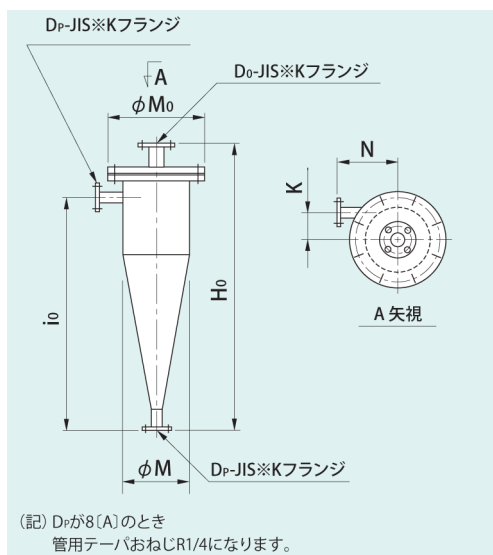


液体サイクロン SCLA型

■ 外形図



■ 寸法表

型式	記号	D_p (A)	D_0 (A)	M (A)	M_0	H_0	i_0	K	N	概略質量 (kg)
SCLA-	8・※-※	8	15	80	180	495	350	35	110	15
SCLA-	10・※-※	10	20	100	200	585	435	45	140	25
SCLA-	15・※-※	15	25	125	235	685	530	55	160	30
SCLA-	20・※-※	20	32	150	265	780	610	65	175	40
SCLA-	25・※-※	25	40	200	320	960	780	90	200	65
SCLA-	32・※-※	32	50	250	385	1210	960	110	235	100
SCLA-	40・※-※	40	65	300	430	1405	1135	130	265	140
SCLA-	50・※-※	50	80	400	540	1730	1430	170	315	220
SCLA-	65・※-※	65	100	500	655	2115	1780	210	375	340
SCLA-	80・※-※	80	125	600	770	2505	2125	255	430	480

(注) 本表にない小形、大形機も製作しています。