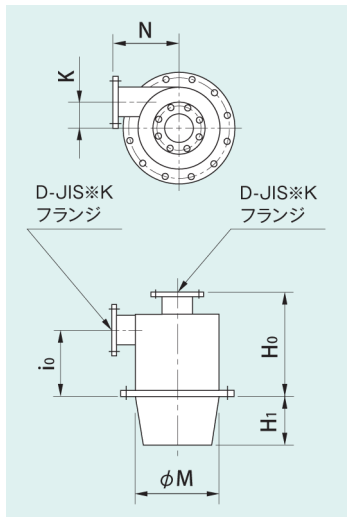


サイクロンヘッド SCH型

■外形図



■寸法表

型式	記号	D (A)	M	H ₁	H ₀	i ₀	K	N	概略質量 [kg]
SCH- 25	※-※	25	80 [A]	50	151	60	25	100	8
SCH- 32	※-※	32	100 [A]	60	180	75	35	125	10
SCH- 40	※-※	40	125 [A]	75	205	100	45	150	15
SCH- 50	※-※	50	150 [A]	95	240	125	50	160	20
SCH- 65	※-※	65	200 [A]	120	290	160	70	200	25
SCH- 80	※-※	80	250 [A]	150	340	200	85	224	35
SCH- 100	※-※	100	300 [A]	190	405	255	100	250	50
SCH- 125	※-※	125	φ400	240	500	330	130	300	80
SCH- 150	※-※	150	φ500	300	600	400	165	355	120
SCH- 175	※-※	175	φ560	335	660	460	185	400	160
SCH- 200	※-※	200	φ630	380	730	520	205	425	180
SCH- 250	※-※	250	φ800	480	925	660	265	530	320
SCH- 300	※-※	300	φ1000	600	1125	840	340	600	400

(注) 本表にない小形、大形機も製作しています。