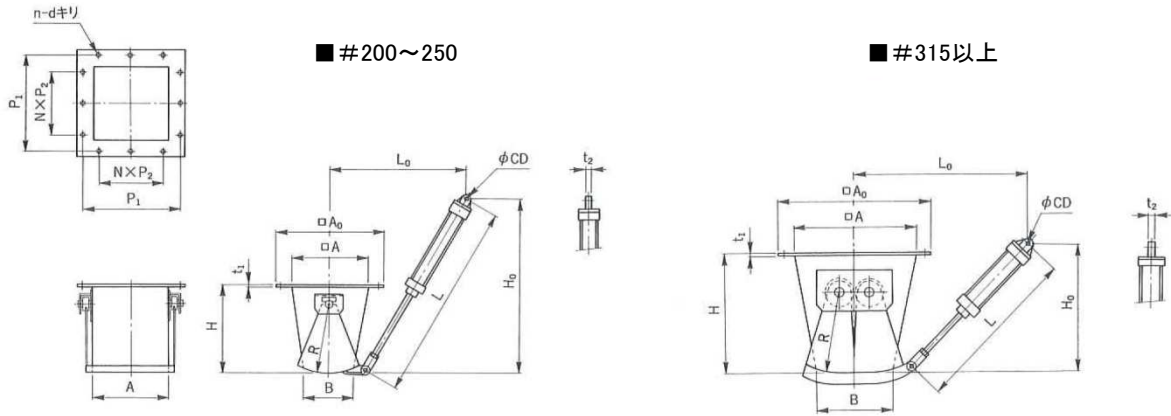


カットゲートダンパー

■ 外形図



■ 寸法表

型式	記号	A	B	A ₀	P ₁	P ₂	N	n-d	H	H ₀	L	L ₀	φ CD	t ₁	t ₂	R	概略重量 (kg)
VKSAA-200-※		200	125	300	260	100	2	12-15	225	550	631	425	12	6	18	160	20
250		250	160	350	310	125	2	12-15	275	550	631	435	12	6	18	210	25
VKSBA-315-※		315	200	415	375	100	3	16-15	325	417	538	506	14	6	20	200	40
400		400	250	500	460	125	3	16-15	375	388	538	565	14	6	20	250	55
500		500	315	600	560	125	4	20-15	425	545	700	675	20	6	28	300	70
630		630	400	730	690	112	5	24-15	550	647	820	826	20	9	28	400	130
800		800	500	900	860	125	6	28-15	625	736	922	953	25	9	32	450	190
1000		1000	630	1100	1060	112	8	36-15	700	1010	1152	1095	28	9	36	500	270

- (記) 1.エアシリンダは含まれますが、取り外した状態で納入されます。
 2.電磁弁も納入するとき、単体納入となり、ブラケット・配管は含まれません。