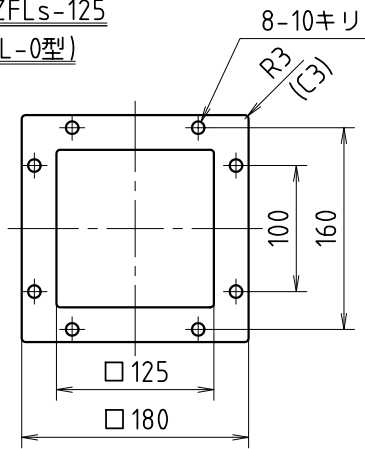
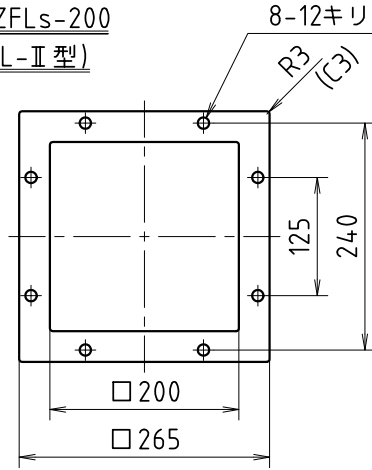


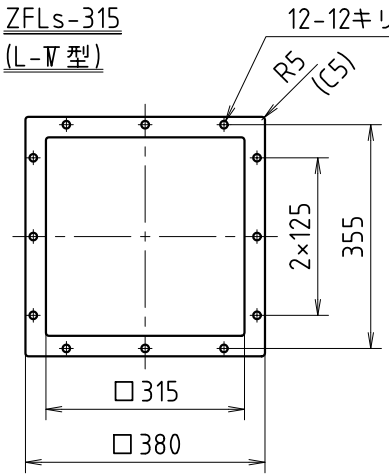
ZFLs-125
(L-0型)



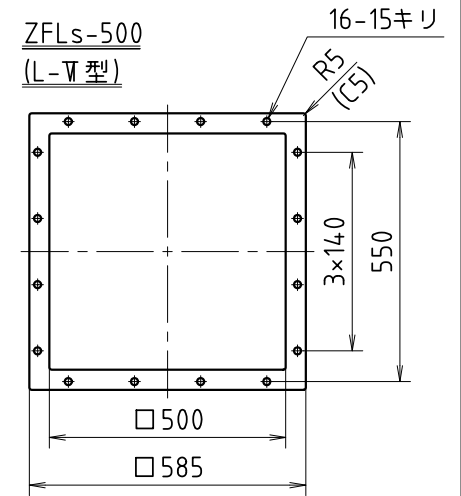
ZFLs-200
(L-II型)



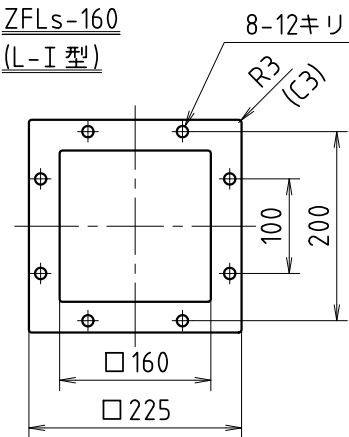
ZFLs-315
(L-V型)



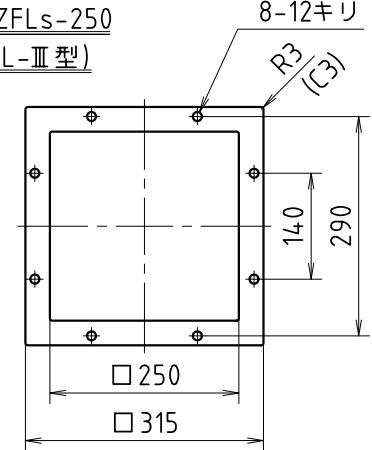
ZFLs-500
(L-V型)



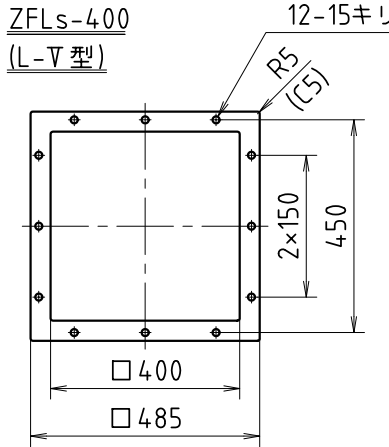
ZFLs-160
(L-I型)



ZFLs-250
(L-III型)



ZFLs-400
(L-V型)



| 番号 PARTS NO. | 名称 NAME | 仕様 SPEC. | 材質 MAT'L. | 個数 Q T. | 備考 NOTE |
|-----------------|------------|---|--------------|------------|------------------------------|
| REVISIONS | | F I S 設 計 規 格 | DATE | SCALE | ANGL PRO -JECTION 3RD. |
| | | Z F Ls フ ラ ン ジ | 101224 | FREE | |
| ④客般 41 | | 規 格 寸 法 表 | D1.NO. | | |
| DRAWN BY | CHECKED BY | APP'D BY | D2.NO. | | |
| 山去 | T.H | | W.NO.() | | |
| | | フルード工業株式会社 FLUID ENGINEERING CO.,LTD. | | | |